



الصفحة

1

8

الامتحان الوطني الموحد للبكالوريا  
الدورة الاستدراكية 2012  
الموضوع

المملكة المغربية

وزارة التربية الوطنية  
المركز الوطني للتقويم والامتحانات

|   |                 |      |                                |                       |
|---|-----------------|------|--------------------------------|-----------------------|
| 7 | المعامل         | RS30 | الفيزياء والكيمياء             | المادة                |
| 4 | مدة<br>الاجتياز |      | شعبة العلوم الرياضية (أ) و (ب) | الشعبتين<br>أو المسلك |

## يسمح باستعمال الآلة الحاسبة غير القابلة للبرمجة

يتضمّن الموضوع أربعة تمارين :

- \* تمرين في الكيمياء ( 7 نقط )
- \* ثلاثة تمارين في الفيزياء ( 13 نقطة )

### \* تمرين الكيمياء : ( 7 نقط )

الجزء الأول : دراسة حلماة إستر.....5 نقط  
الجزء الثاني : طلاء صفيحة من الحديد بالنيكل.....2 نقط

### \* تمارين الفيزياء : ( 13 نقطة )

- تمرين 1: تحديد سرعة جريان سائل.....2 نقط  
تمرين 2: تأثير وشيعة في دارة كهربائية.....5,25 نقطة  
تمرين 3:  
الجزء الأول : فصل الأيونين  $^{35}\text{Cl}^-$  و  $^{37}\text{Cl}^-$ .....2,75 نقطة  
الجزء الثاني : نواس اللي.....3 نقط

الكيمياء : (7 نقط)

الجزءان الأول و الثاني مستقلان

دراسة حلمأة إستر

الجزء الأول : (5 نقط)

يحتوي العديد من الفواكه على أنواع كيميائية عضوية ذات نكهة متميزة تنتمي لمجموعة الإسترات.

يمكن تحضير إستر ذي الصيغة الإجمالية  $C_nH_{2n}O_2$  انطلاقا من حمض كربوكسيلي  $C_xH_{2x}O_2$  وكحول  $C_yH_{(2y+2)}O$ ، كما يمكن في ظروف معينة إعادة إنتاج هذين المركبين عن طريق حلمأة هذا الإستر.

يهدف هذا الجزء إلى تحديد الصيغة نصف المنشورة لإستر E انطلاقا من نتائج تفاعل حلمأته .

معطيات :

- الجداء الأيوني للماء عند  $25^\circ C$ :  $K_e = 1,0 \cdot 10^{-14}$ ؛- كثافة الإستر E بالنسبة للماء :  $d = 0,9$ ؛- الكتلة الحجمية للماء:  $\rho_e = 1 \text{ g.mL}^{-1}$ ؛- الكتلة المولية للماء :  $M(H_2O) = 18 \text{ g.mol}^{-1}$ ؛- الكتل المولية الذرية :  $M(C) = 12 \text{ g.mol}^{-1}$ ؛  $M(O) = 16 \text{ g.mol}^{-1}$ ؛  $M(H) = 1 \text{ g.mol}^{-1}$ .- لدراسة حلمأة الإستر E السائل ذي الصيغة الإجمالية  $C_4H_8O_2$  ننجز التجربة التالية :\* نوزع  $n_1 = 0,05 \text{ mol}$  من الإستر E في عشرة أنابيب اختبار ونضيف إلى كل أنبوب كمية من الماءالبارد وقطرة من حمض الكبريتيك المركز للحصول على خليط حجمه  $V_1 = 5 \text{ mL}$ .\* نضع في كأس  $n_2 = n_1 = 0,05 \text{ mol}$  من الإستر E وكمية من الماء البارد وقطرات من حمض الكبريتيك المركزللحصول على خليط حجمه  $V_2 = 50 \text{ mL}$ .\* نضع أنابيب الاختبار والكأس، عند اللحظة  $t=0$ ، في حمام مريم درجة حرارته ثابتة  $\theta = 80^\circ C$ .ننمذج تحول حلمأة الإستر E بتفاعل كيميائي معادلته :  $C_4H_8O_2 + H_2O \rightleftharpoons C_xH_{2x}O_2 + C_yH_{2y+2}O$ 1- عند لحظة  $t$  نخرج أحد أنابيب الاختبار و نضعه في ماء مثلج، ثم نعاير الحمض المتكون في الأنبوببواسطة محلول S لهيدروكسيد الصوديوم تركيزه المولي  $C_B = 5,0 \cdot 10^{-1} \text{ mol.L}^{-1}$  بوجود كاشف ملون ملائم .ثابتة التوازن، عند درجة الحرارة  $25^\circ C$ ، المقرونة بمعادلة تفاعل معايرة الحمض الكربوكسيلي الناتج عنتفاعل حلمأة الإستر E هي :  $K = 1,6 \cdot 10^9$ .

1.1- اكتب معادلة تفاعل المعايرة .

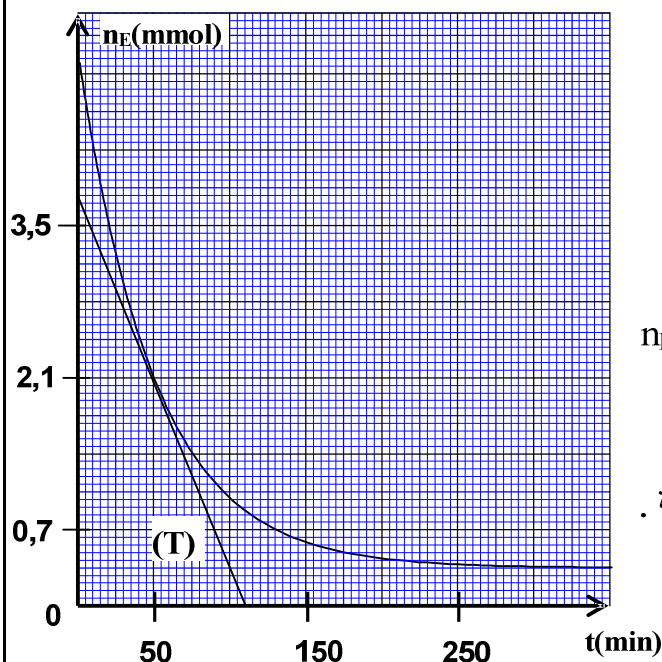
0,5

1.2- احسب ثابتة الحمضية  $K_A$  للمزدوجة  $C_xH_{2x}O_2 / C_xH_{2x-1}O_2^-$ 

0,5

1.3- حدد، من بين الكواشف الملونة التالية، الكاشف الملون الملائم لهذه المعايرة . علل الجواب .

0,5



| منطقة الانعطاف | الكاشف الملون |
|----------------|---------------|
| 3,1 - 4,4      | هيليانتين     |
| 4,4 - 6,2      | أحمر المثيل   |
| 8,2 - 10       | فينول فتاليين |

2- مكنت النتائج المحصلة بواسطة معايرة الحمض

المتكون من خط المنحنى جانبه الذي يمثل تغيرات  $n_E$ 

كمية مادة الإستر في أنبوب الاختبار بدلالة الزمن .

يمثل المستقيم (T) المماس للمنحنى عند

اللحظة  $t = 50 \text{ min}$ .2.1- احسب ثابتة التوازن  $K'$  المقرونة بمعادلة تفاعل الحلمأة .

1

2.2- احسب مردود تفاعل الحلمأة عند التوازن .

0,5

3.1-3- عبر عن السرعة الحجمية  $v$  لتفاعل الحلمأة في أنبوب اختبار بدلالة  $V_1$  و  $\frac{dn_E}{dt}$ . 0,5

احسب قيمتها عند اللحظة  $t = 50 \text{ min}$ .

3.2- اختر الجواب الصحيح مع التعليل. 0,5

تكون السرعة الحجمية لتفاعل حلمأة الإستر E في الكأس عند  $t = 50 \text{ min}$ :

أ- أكبر من السرعة الحجمية  $v$  لتفاعل حلمأة الإستر E في أنبوب الاختبار عند  $t = 50 \text{ min}$ ؛

ب- أصغر من السرعة الحجمية  $v$  لتفاعل حلمأة الإستر E في أنبوب الاختبار عند  $t = 50 \text{ min}$ ؛

ج- تساوي السرعة الحجمية  $v$  لتفاعل حلمأة الإستر E في أنبوب الاختبار عند  $t = 50 \text{ min}$ .

4- عند نهاية تفاعل الحلمأة و بعد تبريد الخليط المحصل في الكأس، تم استخلاص الكحول المتكون كتلته 1

$$m = 2,139 \text{ g}$$

حدد الصيغة نصف المنشورة للإستر E .

الجزء الثاني : (نقطتان) طلاء صفيحة من الحديد بالنيكل

يتم طلاء بعض القطع الفلزية كالحديد والنحاس والفلوذا إلخ... بطبقة من فلز آخر لحمايتها من التآكل أو لجعلها أكثر صلابة أو لتحسين مظهرها . يهدف هذا الجزء إلى دراسة عملية طلاء صفيحة من الحديد بطبقة من النيكل بواسطة التحليل الكهربائي.

معطيات:

الكتلة الحجمية للنيكل :  $\mu = 8,9 \cdot 10^3 \text{ kg.m}^{-3}$  ؛

الكتل المولية :  $M(\text{Ni}) = 58,7 \text{ g.mol}^{-1}$  ؛  $M(\text{O}) = 16 \text{ g.mol}^{-1}$  ؛  $M(\text{S}) = 32 \text{ g.mol}^{-1}$  ؛

الفارادي :  $F = 96500 \text{ C.mol}^{-1}$ .

ننجز التحليل الكهربائي لطلاء صفيحة رقيقة من الحديد مستطيلة الشكل سمكها مهمل ، طولها  $L = 10 \text{ cm}$  وعرضها  $\ell = 5 \text{ cm}$  ، بطبقة من النيكل سمكها  $e$  على كل وجه من وجهي الصفيحة.

لتحقيق هذا الغرض، نغمر كلياً الصفيحة وقضيب من البلاتين في إناء يحتوي على محلول لكبريتات النيكل II  $(\text{Ni}^{2+} + \text{SO}_4^{2-})$  تركيزه الكتلي  $C_m = 11 \text{ g.L}^{-1}$  وحجمه  $V = 1 \text{ L}$  . نصل القطب السالب لمولد كهربائي بصفيحة الحديد وقطبه الموجب بقضيب البلاتين ، فيمر في الدارة تيار كهربائي شدته ثابتة  $I = 8,0 \text{ A}$  . يستغرق هذا التحليل الكهربائي المدة  $\Delta t = 25 \text{ min}$  .

1- اكتب معادلة التفاعل الحاصل على مستوى الكاثود . 0,25

2- احسب كمية مادة النيكل اللازمة لهذا الطلاء . استنتج قيمة السمك  $e$  . 1

3- ما التركيز المولي الفعلي لأيونات النيكل II في المحلول عند نهاية هذا الطلاء ؟ 0,75

الفيزياء : (13 نقطة)

التمرين 1 : (نقطتان) تحديد سرعة جريان سائل

الموجات فوق الصوتية موجات ميكانيكية يمكن أن تنتشر في السوائل بسرعة تتغير مع طبيعة السائل ومع سرعة جريانه . يهدف هذا التمرين إلى تحديد سرعة جريان الماء في قناة .

## 1- انتشار موجة فوق صوتية

تنتشر موجة فوق صوتية ترددها  $N=50\text{kHz}$  في الماء الساكن بسرعة  $v_0=1500\text{ m.s}^{-1}$ .

1.1- احسب طول الموجة  $\lambda$  لهذه موجة فوق صوتية في الماء الساكن. 0,5

1.2- هل تتغير قيمة  $\lambda$  عند انتشار هذه الموجة فوق الصوتية في الهواء؟ علل الجواب. 0,25

## 2- قياس سرعة جريان الماء في قناة

تنتشر موجة فوق صوتية بسرعة  $v$  في ماء يجري بسرعة  $v_e$  داخل قناة، بحيث  $v = v_0 + v_e$  مع  $v_0$  متجهة سرعة انتشار هذه الموجة في الماء الساكن. لتحديد سرعة جريان الماء في قناة أفقية، نضع بداخلها باعثا  $E$  و مستقبل  $R$  للموجات فوق الصوتية.

يوجد الباعث  $E$  والمستقبل  $R$  على نفس المستقيم الأفقي الموازي لاتجاه حركة الماء، و تفصل بينهما المسافة  $d=1,0\text{m}$ .

يرسل الباعث  $E$  موجة فوق صوتية مدتها جد قصيرة لتلتقط من طرف المستقبل  $R$ .

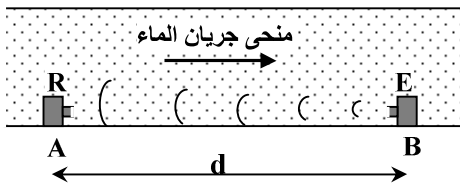
يمكن جهاز معلوماتي من تسجيل الإشارة  $u(t)$  التي يلتقطها المستقبل  $R$ .

نسجل الإشارة  $u(t)$  في كل من الحالتين التاليتين:

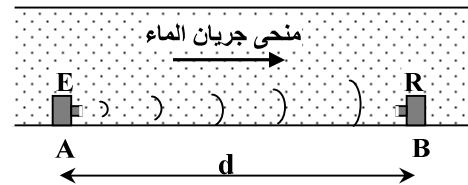
الحالة الأولى: الباعث  $E$  مثبت بالموضع  $A$  و المستقبل  $R$  بالموضع  $B$  (الشكل 1).

الحالة الثانية: الباعث  $E$  مثبت بالموضع  $B$  و المستقبل  $R$  بالموضع  $A$  (الشكل 2).

نعتبر لحظة إرسال الباعث  $E$  للموجة فوق الصوتية أصلا للتواريخ، بالنسبة لكل حالة.

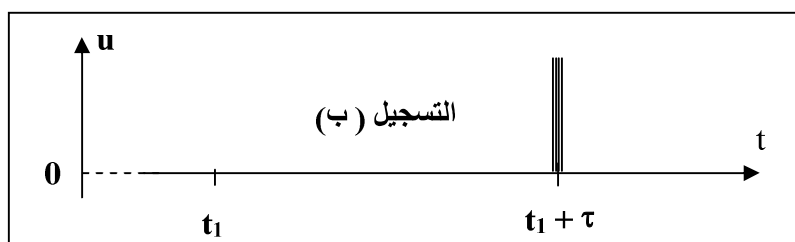
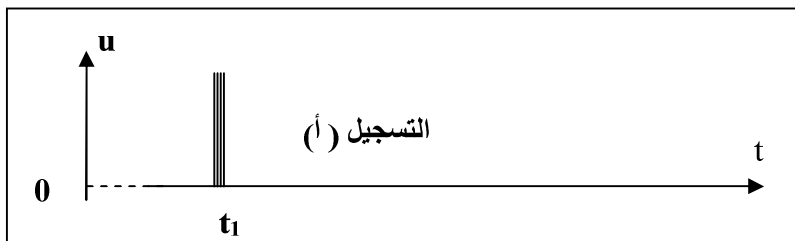


شكل 2



شكل 1

يمثل الشكل 3 التسجيلين (أ) و (ب) المحصل عليهما :



شكل 3

2.1- حدد التسجيل الموافق للحالة الثانية. علل الجواب. 0,25

2.2- يمثل  $\tau$  الفرق الزمني بين مدتي انتشار الموجة من الباعث  $E$  إلى المستقبل  $R$  في الحالتين . 0,5

أ- أوجد تعبير الفرق الزمني  $\tau$  بدلالة  $v_e$  و  $v_0$  و  $d$  . 0,5

ب - باعتبار السرعة  $v_e$  مهملة أمام  $v_0$  ، حدد السرعة  $v_e$  لجريان الماء في القناة علما أن  $\tau = 2,0\mu s$  . 0,5

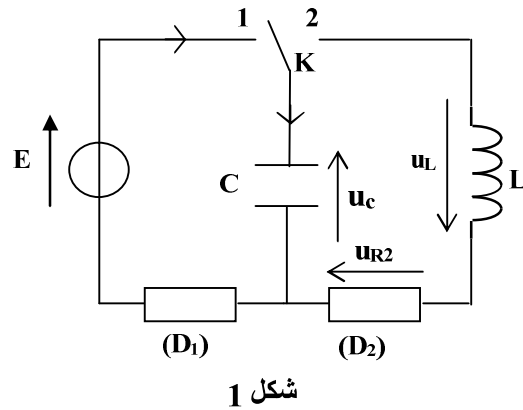
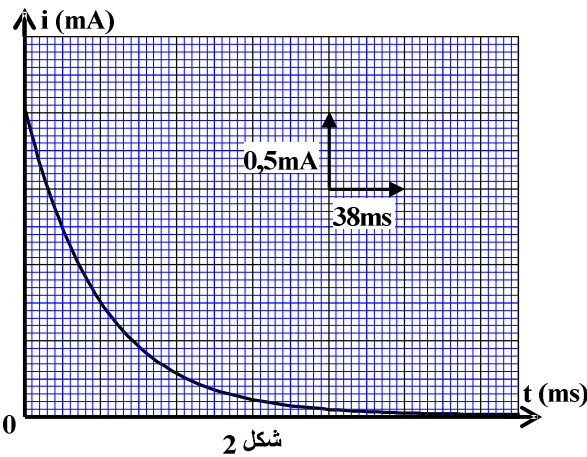
تمرين 2 : (5,25 نقطة) تأثير وشيعة في دارة كهربائية

**الوشيعات ثنائيات القطب تتميز أساسا بمعامل التحريض الذي يجعلها تتصرف بكيفية مخالفة لتصرف موصل أومي في دارة كهربائية.**  
**يهدف هذا التمرين إلى دراسة استجابة وشيعة في دارة كهربائية حرة و قسرية.**

ننجز التركيب الكهربائي الممثل في الشكل 1 و المتكون من مولد مؤمئل للتوتر المستمر قوته الكهر محرقة  $E = 12V$  و مكثف غير مشحون سعته  $C$  و وشيعة معامل تحريضها  $L$  و مقاومتها مهملة و موصلين أوميين  $(D_1)$  و  $(D_2)$  مقاومتيهما على التوالي  $R_1$  و  $R_2 = 30\Omega$  ، و قاطع التيار  $K$  .

1- استجابة ثنائي القطب  $RC$  لرتبة توتر صاعدة

عند اللحظة  $t = 0$  ، نضع قاطع التيار  $K$  في الموضع 1 فيمير في الدارة تيار كهربائي شدته  $i$  تتغير مع الزمن كما يوضح الشكل 2 .



1.1- بين أن المعادلة التفاضلية التي تحققها شدة التيار  $i$  تكتب على الشكل التالي :  $\frac{di}{dt} + \frac{1}{R_1 C} \cdot i = 0$  0,5

1.2- يكتب حل هذه المعادلة التفاضلية على الشكل :  $i(t) = A \cdot e^{-\lambda \cdot t}$  . حدد تعبير كل من الثابتين  $A$  و  $\lambda$  بدلالة برامترات الدارة . 0,5

1.3- حدد قيمة المقاومة  $R_1$  . تحقق أن  $C \approx 6,3 \mu F$  . 0,5

2- دراسة التذبذبات الكهربائية الحرة المخمدة

بعد شحن المكثف كلياً نؤرجح قاطع التيار  $K$  ،

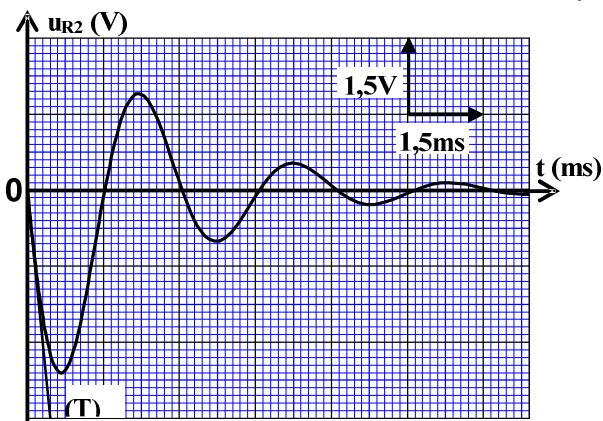
عند  $t = 0$  ، إلى الموضع 2 (الشكل 1).

نعين على شاشة راسم تذبذب ذاكراتي تغيرات التوتر  $u_{R2}$

بين مربطي الموصل الأومي  $(D_2)$  بدلالة الزمن فنحصل

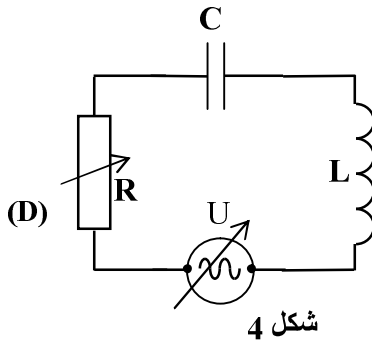
على المنحنى الممثل في الشكل 3 .

يمثل المستقيم  $T$  المماس للمنحنى  $u_{R2}(t)$  عند  $t = 0$  .

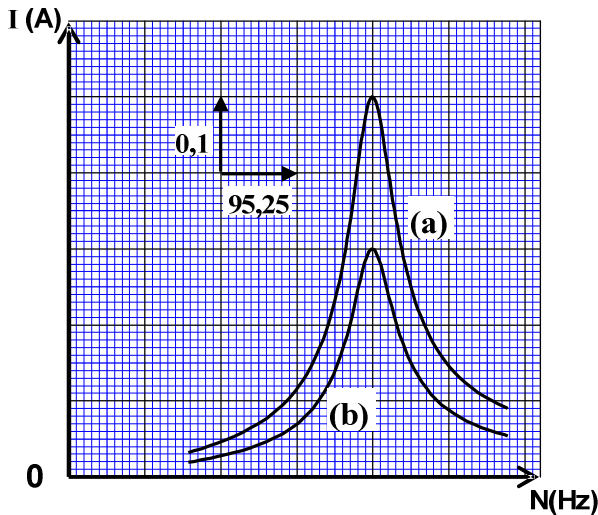


شكل 3

- 2.1- أوجد المعادلة التفاضلية التي يحققها التوتر  $u_{R2}$  . 0,5
- 2.2- ما قيمة التوتر  $u_L$  بين مرطبي الوشيجة عند  $t = 0$  ؟ 0,5
- 2.3- حدد مبيانيا قيمة  $\frac{di}{dt}$  عند  $t = 0$  ؟ 0,75
- استنتج قيمة معامل التحريض  $L$  .



شكل 4



شكل 5

## 3- التذبذبات القسرية

نركب على التوالي مع المكثف و الوشيجة السابقين موصلا أوميا (D) مقاومته  $R$  قابلة للضبط و مولدا للتردد المنخفض GBF يزود الدارة بتوتر متناوب جيبي قيمته الفعالة  $U$  وتردده  $N$  قابلين للضبط (الشكل 4).

يمثل المنحنى (a) في الشكل 5 تغيرات الشدة الفعالة  $I$  للتيار المار في الدارة بدلالة التردد  $N$  عندما نضبط التوتر الفعال للمولد على القيمة  $U_1 = 10V$  ، والمقاومة  $R$  على قيمة معينة ، ويمثل المنحنى (b) في الشكل 5 تغيرات  $I$  بدلالة  $N$  و ذلك عند تغيير أحد المقدارين  $R$  أو  $U$  .

3.1- احسب قيمة  $R$  الموافقة للمنحنى (a) . 0,5

3.2- أوجد تعبير الممانعة  $Z$  لثنائي القطب RLC بدلالة  $R$  عندما تأخذ الشدة الفعالة للتيار القيمة

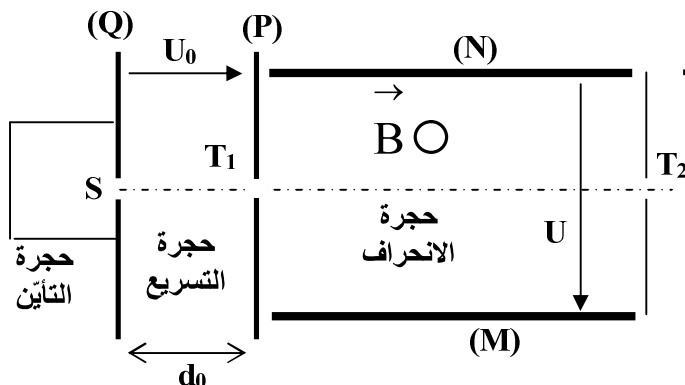
$$I = \frac{I_0}{\sqrt{2}}$$

حيث  $I_0$  شدة التيار الفعالة عند الرنين.

3.3- احسب معامل الجودة للدارة بالنسبة لكل منحنى. 0,5

3.4- حدد ، من بين المقدارين  $R$  و  $U$  ، المقدار الذي تم تغييره للحصول على المنحنى (b) . علل جوابك 0,5

التمرين 3 : ( 5,75 نقط ) الجزء ان الأول و الثاني مستقلان  
الجزء الأول : ( 2,75 نقطة ) فصل الأيونين  $^{35}\text{Cl}^-$  و  $^{37}\text{Cl}^-$



لفصل أيونات مختلفة يمكن استعمال الجهاز

الممثل في الشكل جانبه و المتكون من :

- حجرة التأين تنتج فيها الأيونات ؛

- حجرة التسريع تسرع فيها الأيونات؛

- حجرة الانحراف تنحرف فيها الأيونات.

يهدف هذا الجزء إلى فصل الأيونات  $^{35}\text{Cl}^-$

و  $^{37}\text{Cl}^-$  بالتأثير المتزامن لمجال كهربائي

ومجال مغناطيسي .

معطيات :

- نعتبر أن الأيونات تتحرك في الفراغ وأن وزنها مهمل أمام باقي القوى ؛

- كتلة الأيون  $^{35}\text{Cl}^-$  :  $m_1 = 5,81 \cdot 10^{-26} \text{ kg}$  ؛

- كتلة الأيون  $^{37}\text{Cl}^-$  :  $m_2 = 6,15 \cdot 10^{-26} \text{ kg}$  ؛

- الشحنة الابتدائية :  $e = 1,6 \cdot 10^{-19} \text{ C}$  .

1- تغادر الأيونات  $^{35}\text{Cl}^-$  و  $^{37}\text{Cl}^-$  حجرة التآين عند النقطة S بسرعة بدئية مهملة، وتسرع بواسطة توتر كهربائي  $U_0 = V_P - V_Q = 100\text{V}$  مطبق بين صفيحتين فلزيتين رأسيين (P) و (Q) تفصل بينهما المسافة  $d_0$ .  
1.1- بتطبيق القانون الثاني لنيوتن:

أ- حدد طبيعة حركة الأيونات  $^{35}\text{Cl}^-$  في حجرة التسريع. 0,5

ب- استنتج تعبير  $v_1$  سرعة الأيون  $^{35}\text{Cl}^-$  عند وصوله إلى الصفيحة (P) بدلالة  $m_1$  و  $e$  و  $U_0$ . 0,5

1.2- يصل الأيون  $^{37}\text{Cl}^-$  إلى الصفيحة (P) بسرعة  $v_2$ . أوجد تعبير  $v_2$  بدلالة  $m_2$  و  $m_1$  و  $v_1$ . 0,5

2- بعد خروج الأيونين  $^{35}\text{Cl}^-$  و  $^{37}\text{Cl}^-$  من الثقب  $T_1$  على التوالي بالسرعتين  $\vec{v}_1$  و  $\vec{v}_2$  يدخلان حجرة الانحراف،

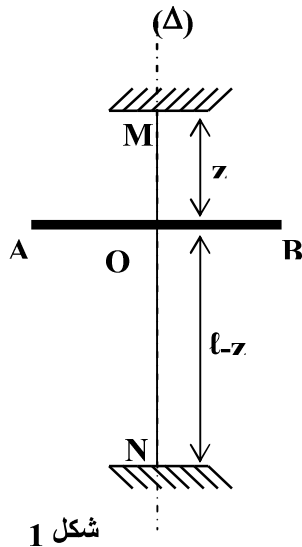
حيث يوجد بها مجال مغناطيسي منتظم  $\vec{B}$  عمودي على السرعتين البدئيتين  $\vec{v}_1$  و  $\vec{v}_2$ ، ومجال كهربائي  $\vec{E}$  تم إحداثه بتطبيق توتر كهربائي  $U = V_M - V_N = 200\text{V}$  بين الصفيحتين الأفقيتين (M) و (N) التي تفصل بينهما المسافة  $d = 5\text{cm}$ ، فتكون حركة الأيون  $^{35}\text{Cl}^-$  مستقيمة منتظمة و يخرج من الثقب  $T_2$ .

2.1- بتطبيق القانون الثاني لنيوتن على الأيون  $^{35}\text{Cl}^-$ ، حدد منحنى المتجهة  $\vec{B}$  و تعبير شدتها B بدلالة  $U$  و  $e$  و  $m_1$  و  $d$ . احسب B. 0,75

2.2- حدد منحنى انحراف الأيونات  $^{37}\text{Cl}^-$  داخل حجرة الانحراف. 0,5

الجزء الثاني: (3 نقط) نواس اللي

المجموعة الميكانيكية المتذبذبة هي مجموعة تنجز حركة دورية حول موضع توازنها المستقر. من بين هذه المتذبذبات نذكر نواس اللي. يهدف هذا الجزء إلى دراسة حركة نواس اللي.



يتكوّن نواس اللي الممثل في الشكل 1 من سلك ليّ ثابتة ليّه  $C_0$  و طولُه  $\ell$  و ساق متجانسة AB مثبتة من منتصفها في سلك اللي عند نقطة O تقسم السلك إلى جزئين:

- جزء OM طولُه  $z$  وثابتة ليّه  $C_1$ .
- جزء ON طولُه  $\ell - z$  و ثابتة ليّه  $C_2$ .

عند التواء السلك بزاوية  $\theta$ ، يطبق الجزء OM على الساق AB مزدوجة عزمها  $M_1 = -C_1\theta$  و يطبق الجزء ON على الساق AB مزدوجة عزمها  $M_2 = -C_2\theta$

يعبر عن ثابتة اللي C لسلك ليّ طولُه L بالعلاقة  $C = \frac{k}{L}$  حيث k ثابتة

تتعلق بالمادة المكونة لسلك اللي وبقطره.

نرمز بـ  $J_\Delta$  لعزم قصور الساق AB بالنسبة لمحور الدوران  $(\Delta)$  المنطبق مع سلك اللي. في البداية يكون سلك اللي غير ملتو و الساق AB أفقية.

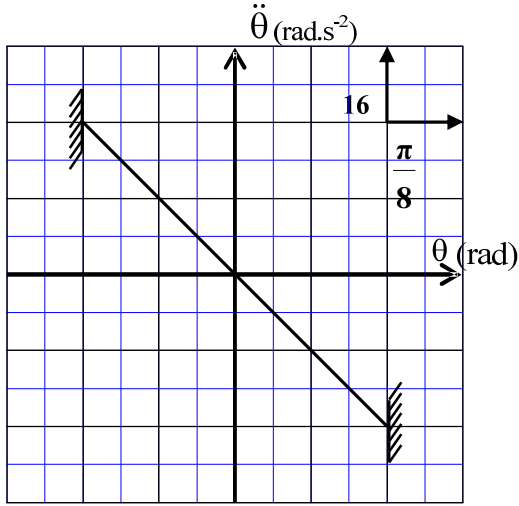
نزح الساق AB حول المحور  $(\Delta)$  بزاوية  $\theta_m$  عن موضع توازنها المستقر، ثم نحررها بدون سرعة بدئية، فتتجز تذبذبات في مستوى أفقي.

نمعلم موضع الساق AB عند لحظة  $t$  بالأفصول الزاوي  $\theta$  الذي تكوّنه الساق AB عند هذه اللحظة مع المستقيم الأفقي المنطبق مع موضع الساق AB عند التوازن. نهمل جميع الاحتكاكات.

1- بتطبيق العلاقة الأساسية للديناميك في حالة الدوران، بيّن أن المعادلة التفاضلية لحركة هذا النواس تكتب كما يلي: 0,75

$$\ddot{\theta} + \frac{C_0 \cdot \ell^2}{J_{\Delta} \cdot z \cdot (\ell - z)} \cdot \theta = 0$$

2- أوجد التعبير الحرفي للدور الخاص  $T_0$  للمتذبذب ليكون حل المعادلة التفاضلية هو:  $\theta = \theta_m \cdot \cos\left(\frac{2\pi \cdot t}{T_0}\right)$  0,5



شكل 2

3- يمثل منحنى الشكل 2 التسارع الزاوي  $\ddot{\theta}$  للساق بدلالة

$$z = \frac{\ell}{2}$$

3.1- حدد قيمة  $T_0$  في هذه الحالة. 0,75

3.2- نختار كحالة مرجعية لطاقة الوضع الثقالية المستوى الأفقي الذي تنتمي إليه الساق AB، و كحالة مرجعية لطاقة الوضع للي عند التوازن حيث  $\theta = 0$ .

أ- أوجد، في حالة  $z = \frac{\ell}{2}$ ، تعبير الطاقة الميكانيكية  $E_m$  للمتذبذب، عند لحظة  $t$ ، بدلالة  $J_{\Delta}$  و  $C_0$  و  $\theta$  و  $\dot{\theta}$  السرعة الزاوية للساق AB. 0,5

ب- علما أن  $E_m = 4 \cdot 10^{-3} \text{ J}$  احسب  $C_0$ . نأخذ  $\pi^2 = 10$ . 0,5

لمزيد من المواضيع منتديات توجيه نت.نت - الدراسة بالسنتا 2 باك